

**4/S1**  
v 2.6 (SI)

# ŽALUZIJE

FZ, AFZV, AFZM, RZ, ARZ, PZ, ZP



**VSEBINA**

Žaluzije FZ in AFZV.....	241
Žaluzije AFZM in RZ.....	242
Žaluzije RZO.....	243
Žaluzije PZ.....	244
Žaluzije ZP.....	245
Izborni diagrami.....	246
Oznaka za naročilo.....	247

**FZ**

**AFZV**

**FZ in AFZV**

- FZ - iz pocinkane jeklene pločevine
- AFZV - iz aluminijastih profilov
- Pocinkana žična mreža na hrbtni strani žaluzije
- Stenska montaža z vijaki

**Opcije:**

- Vgradbeni okvir
- RAL...

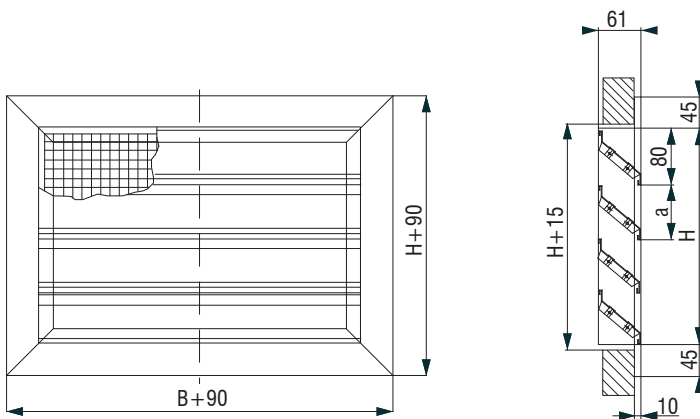
\* Luknje za vijake niso izvrtane.

**Standardne dimenzije FZ, AFZV \***

B	385 - 1885 mm, v korakih po 200 mm
H	300 - 1800 mm, v korakih po 150 mm

\* možne so vse kombinacije B x H

Efektivna površina žaluzije je približno 60% B x H


**Dimenzije B > 1885 mm ali H > 1800 mm**

$$B = 2B_1 + 90; H = 2H_1 + 90$$

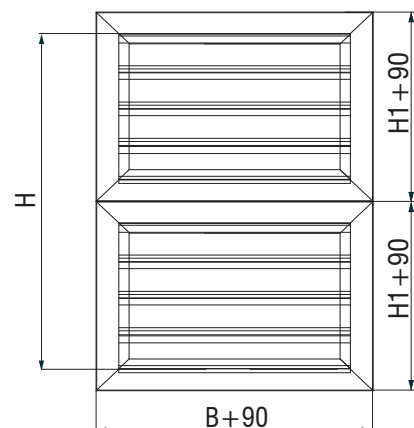
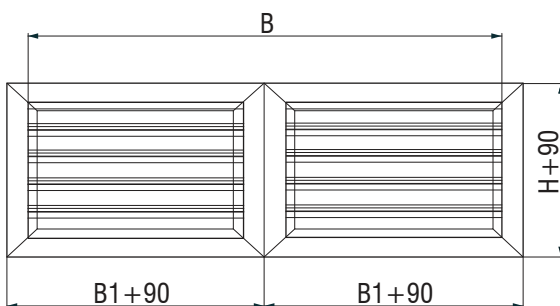
Primer:

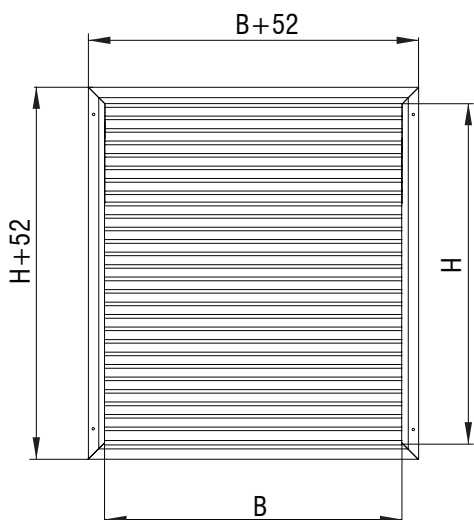
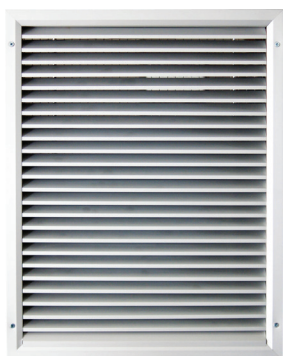
$$B = 1785 \text{ mm}$$

$$H = 3400 \text{ mm}$$

$$H = 2 H_1 + 90$$

$$H_1 = (H - 90)/2 = (3400 - 90)/2 = 1655$$




**AFZM**

- Iz aluminijastih eloksiranih profilov v naravni barvi aluminija
- Pocinkana žična mreža na hrbtni strani žaluzija
- Stenska vijčna montaža

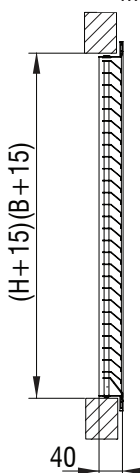
**Opcije:**

- Vgradbeni okvir
- RAL...

**Standardne dimenzije AFZM\***

B	297 - 1197 mm, v korakih po 100 mm
H	197 - 497 mm, v korakih po 100 mm

\*mogoče so izvedbe vse kombinacij B x H



Efektivna površina žaluzije je približno 50% od B x H.

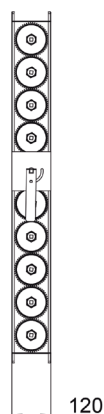
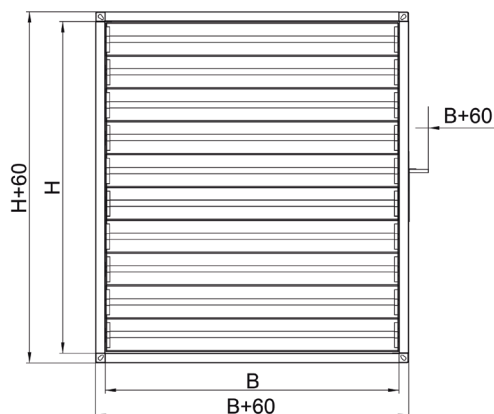

**ZR12 / RZ12**

- Izdelana iz pocinkane pločevine, pogonski zobniki in ležaji iz ABS.
- Širina okvirja RZ12 - 120 mm
- Protismerne lamele
- $p_{max} = 1000 \text{ Pa}$ ;  $t_{max} = 70 \text{ °C}$

**Standardne dimenzije RZ\***

B	200 - 1400 mm, v korakih po 100 mm
H	200 - 1000 mm, v korakih po 100 mm

\*možne so izvedbe vseh kombinacij B x H



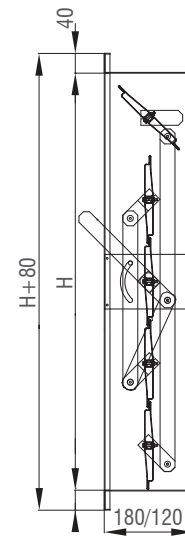
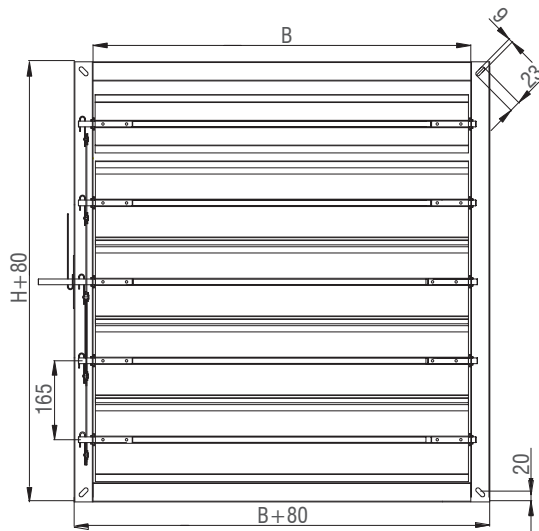

**RZO**

- Ojačana regulacijska žaluzija
- Iz profilirane jeklene pločevine, profilirane in ojačane lamele iz jeklenih profilov, medeninasti ležaji
- Širina okvirja RZ012 - 120 mm  
RZ018 - 180 mm
- Protismerne lamele

**Standardne dimenzije RZ\***

B	400 - 2000 mm, v korakih po 200 mm
H	345 - 1995 mm, v korakih po 195 mm

\*možne so izvedbe vseh kombinacij B x H

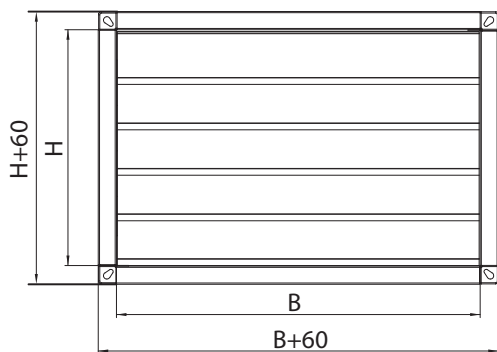



**PZ**

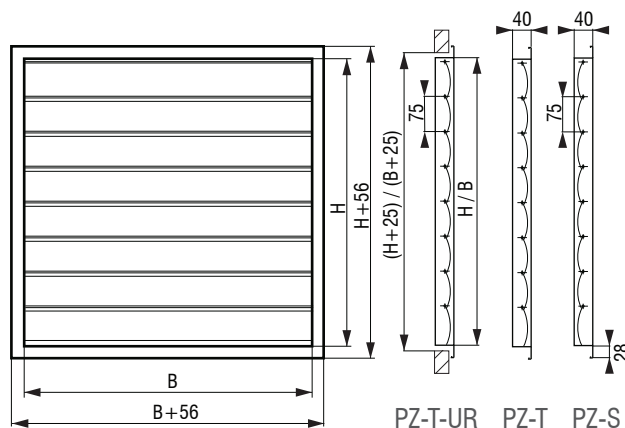
- PZ - okvir iz aluminijastih eloksiranih profilov, lamele iz aluminijaste pločevine.
- Kanalska izvedba- okvir iz pocinkane pločevine
- Namestititev v steno ali kanal z vijaki

**Opcije**

- Tlačna (PZ-T)
- Sesalna (PZ-S)
- Kanalska (PZ-K)
- S preходом na okrogel kanal (PZ-O)
- Vgradbeni okvir (UR)



PZ-K



PZ-T-UR PZ-T PZ-S

**Standardne dimenzije PZ-T, PZ-S, PZ-K\***

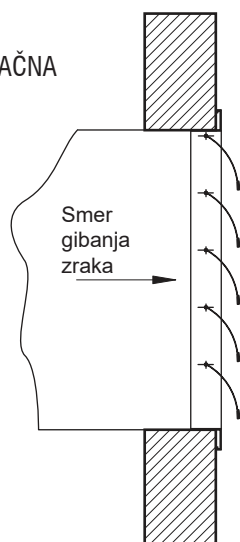
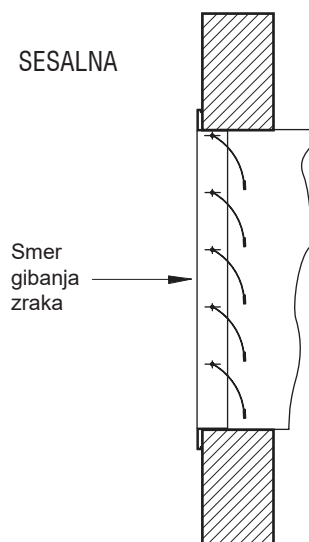
B	200 - 1600 mm, v korakih po 200 mm
H	240 - 1590 mm, v korakih po 75 mm

\*možne so izvedbe vseh kombinacij B x H

**Standardne dimenzije PZ-T/O\***

B	330 - 730 mm, v korakih po 50 mm
øD	300 - 700 mm, v korakih po 50 mm

\*možna so izvedbe vseh kombinacij B x H

**TLAČNA**

**SESALNA**



**ZP**

- Iz pocinkane jeklene pločevine
- Namestitev neposredno v namestitveno odprtino z uporabo sidrno perje

**Uporaba**

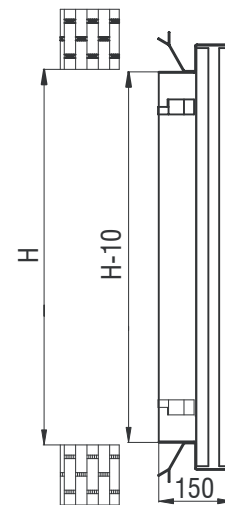
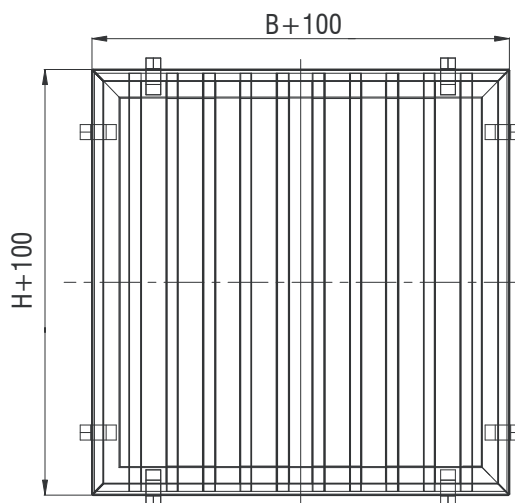
- Ločevanje peska iz zračnega toka.
- Pri nameščanju bodite pozorni na pravilen položaj žaluzije
- Povprečni retencijski učinek dosežen s testom je 80% delcev velikosti 20 - 50  $\mu\text{m}$  ali 50% delcev velikost 1 - 70  $\mu\text{m}$

**Opcije**

- RAL...

Standardne dimenzije ZP*	
B	300 - 2250 mm, v korakih po 150 mm
H	300 - 2250 mm, v korakih po 150 mm

\*možne so izvedbe vseh kombinacij B x H



Primer vertikalne povezave dveh žaluzij proti pesku





IZBORNI DIAGRAMI

Diagram padca tlaka FZ

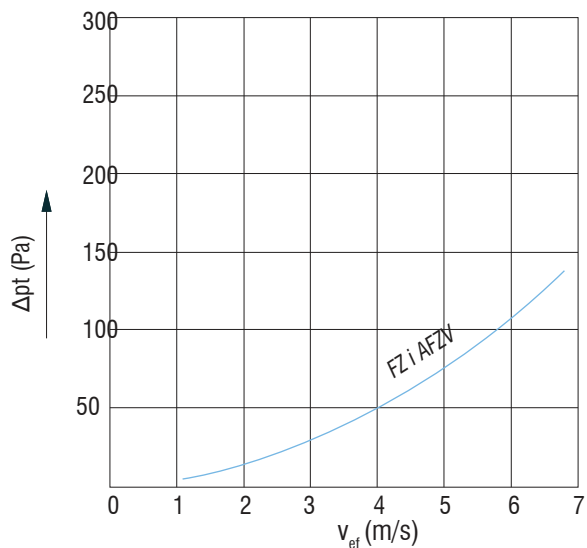


Diagram padca tlaka AFZM, AFZV

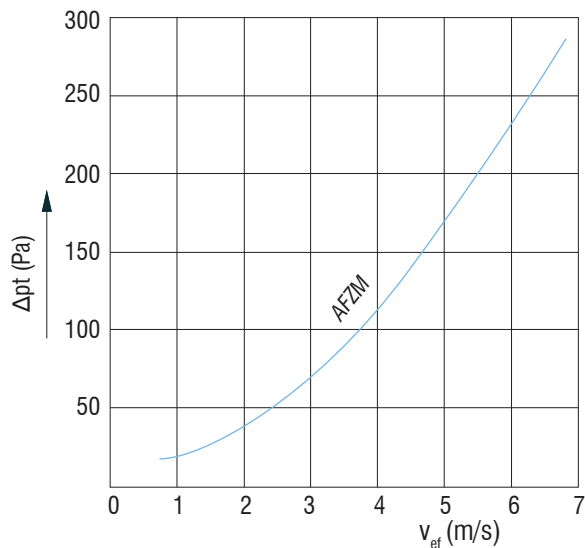


Diagram koeficienta odpornosti pretoka  $\zeta$  za FZ

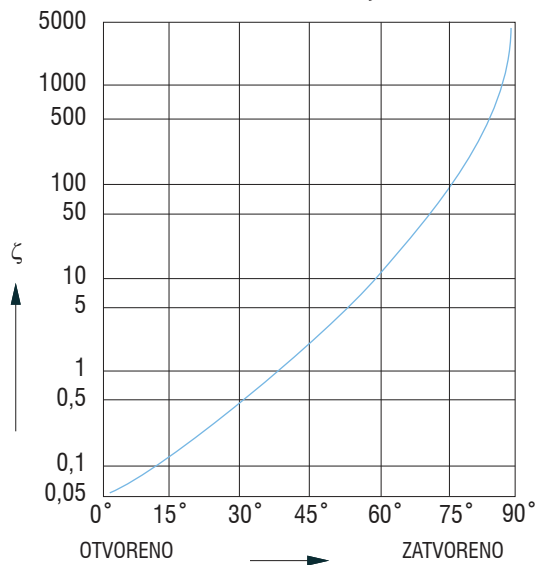


Diagram koeficienta odpornosti pretoka  $\zeta$  za ARZ

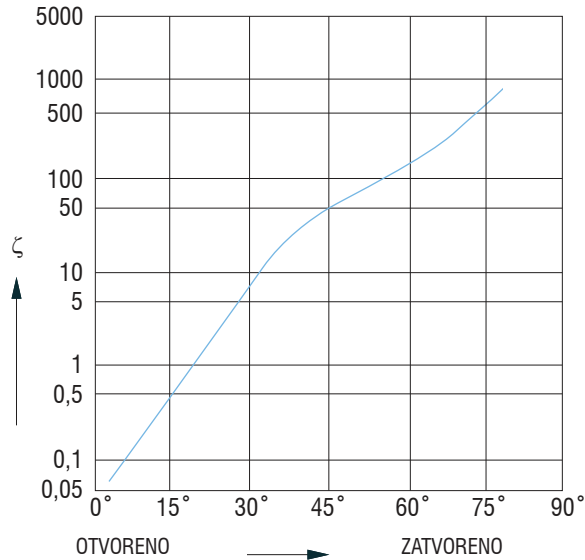


Diagram padca tlaka PZ

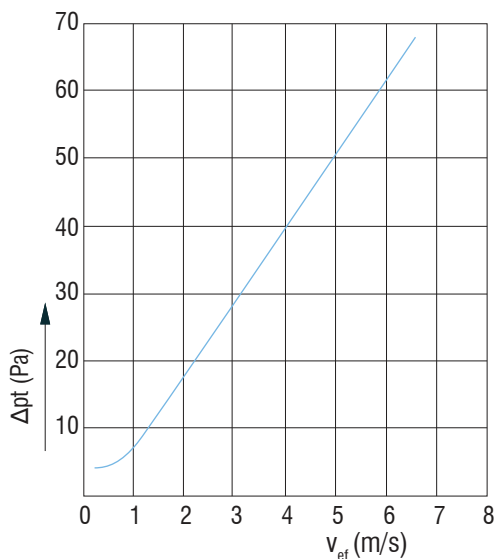
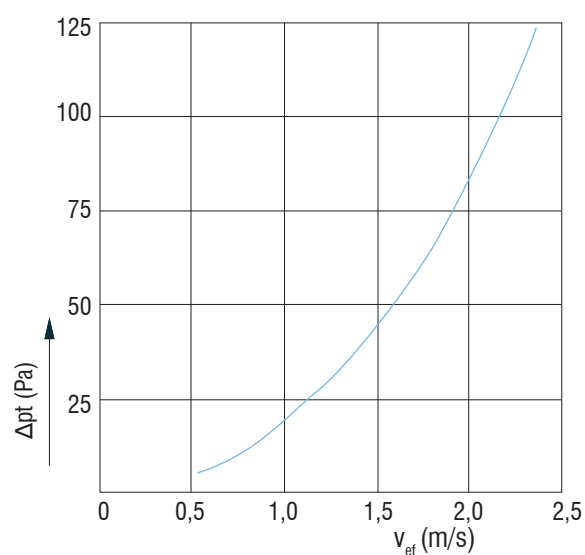


Diagram padca tlaka ZP



Oznaka za naročilo:

Tip žaluzije	<b>AFZM - 1785X1500 - UR - M230 - OZ</b>
FZ, AFZV, AFZM, RZ12, RZ0, PZ-T, PZ-S, PZ-K, PZ-T/O, ZP	
Dimenzije	
Vgradbeni okvir	
Pogon (RZ, ARZ)	
- <b>R</b> , ročni pogon	
- <b>M 24</b> , elektromotorni pogon 24 V	
- <b>M 230</b> , elektromotorni pogon 230 V	
Regulacija (RZ, ARZ)	
- <b>OZ</b> (dvo položajna regulacija)	
- <b>K</b> (zvezna regulacija)	
- <b>F</b> (povratna vzmet)	

\* Vijaki se ne dobavljajo